

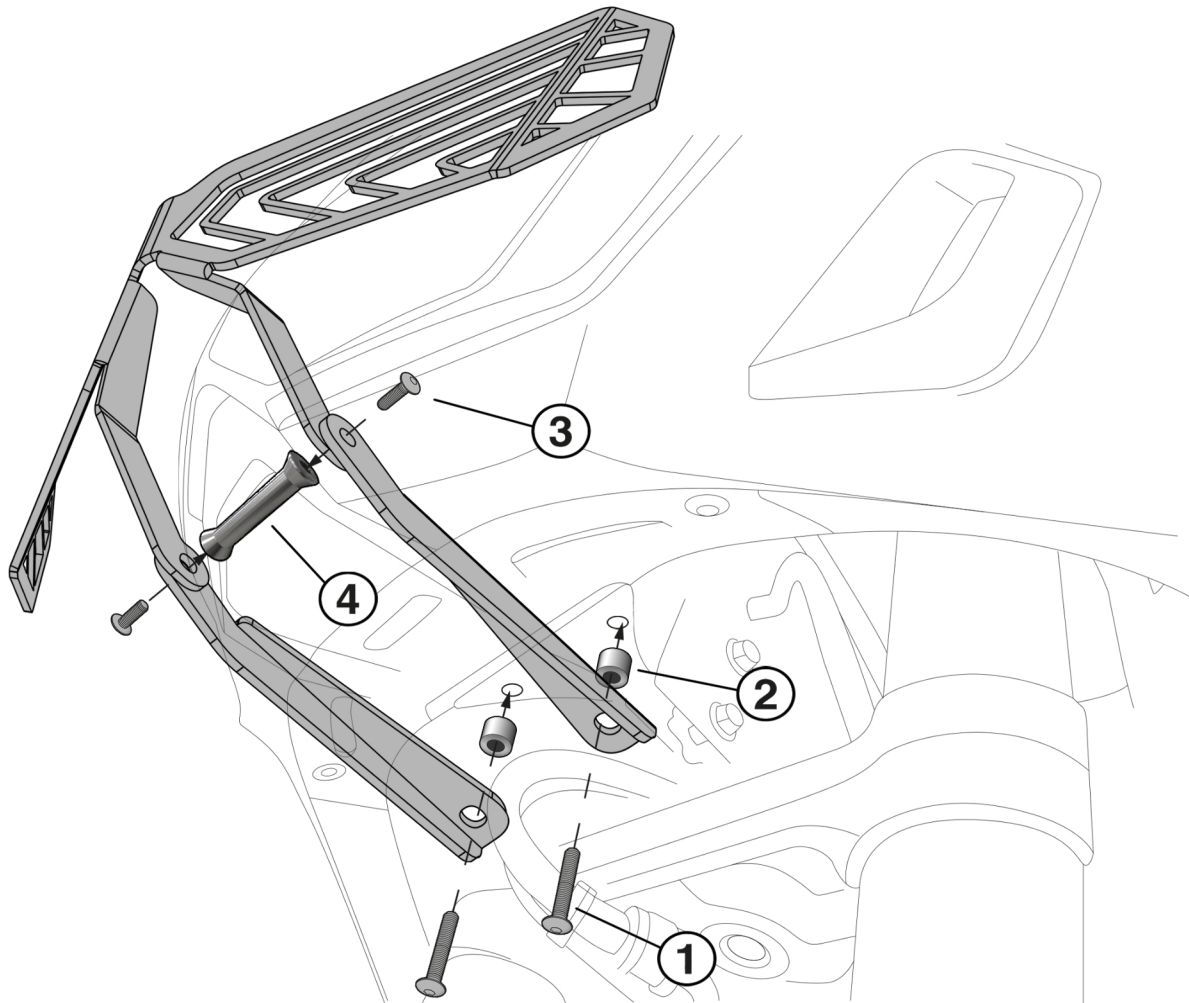
**ASSEMBLING INSTRUCTION****LEGEND**

## HEAD-LIGHT COVER

HA1300-19

**WWW.BARRACUDAMOTO.COM**

- |  |  |
|--|--|
| <b>1.</b> SCREW M6X25<br>VITE M6X25<br>TORNILLO M6X25<br>SCHRAUBE M6X25<br>VIS M6X25                               | <b>3.</b> SCREW M5X12<br>VITE M5X12<br>TORNILLO M5X12<br>SCHRAUBE M5X12<br>VIS M5X12                                       |
| <b>2.</b> SPECIFIC THICKNESS 8MM<br>SPESSORE SPECIFICO 8MM<br>ESPACIADOR 8MM<br>ABSTANDSHALTER 8MM<br>ESPACEUR 8MM | <b>4.</b> THREADED SPACER<br>Distanziale filettato<br>ESPACIADOR ROSCADO<br>DISTANZSTÜCK MIT GEWINDE<br>ENTRETOISE FILETÉE |



- EN:** HA1300-19 NOT COMPATIBLE WITH OEM FRONT TUBULAR PROTECTION. THE HEADLIGHT PROTECTION WAS DEVELOPED FOR OFF-ROAD USE. BARRACUDA IS NOT RESPONSIBLE FOR ANY OTHER TYPE OF USE. THE COVER MUST BE FAR FROM THE HEADLIGHT AT LEAST 1CM, TO AVOID ANY TYPE OF DAMAGE TO THE ORIGINAL HEADLIGHT.
- IT:** HA1300-19 NON COMPATIBILE CON LA PROTEZIONE TUBOLARE ANTERIORE OEM. LA PROTEZIONE DEL FARO È STATA SVILUPPATA PER USO FUORISTRADA. BARRACUDA NON È RESPONSABILE DI NESSUN ALTRO TIPO DI UTILIZZO. LA COVER DEVE ESSERE LONTANA DAL FANALE ANTERIORE ALMENO 1 CM, PER EVITARE QUALSIASI TIPO DI DANNEGGIAMENTO AL FANALE ORIGINALE.
- ES:** HA1300-19 NO ES COMPATIBLE CON LA PROTECCIÓN TUBULAR FRONTAL OEM. LA PROTECCIÓN DEL FARO FUE DESARROLLADA PARA USO FUERA DE CARRETERA. BARRACUDA NO ES RESPONSABLE DE NINGÚN OTRO TIPO DE USO. LA CUBIERTA DEBE ESTAR LEJOS DEL FARO AL MENOS 1CM, PARA EVITAR CUALQUIER TIPO DE DAÑO A LA FARO ORIGINAL.
- DE:** HA1300-19 IST NICHT KOMPATIBEL MIT OEM-SCHUTZROHREN. DER SCHEINWERFERSCHUTZ WURDE ENTWICKELT FÜR OFFROAD-EINSATZ. BARRACUDA IST NICHT FÜR ANDERE GEBRAUCHSARTEN VERANTWORTLICH. DIE ABDECKUNG MUSS FERN VON SCHEINWERFER MINDESTENS 1 CM, UM JEDLICHE BESCHÄDIGUNG DES ORIGINALSCHEINWERFERS ZU VERMEIDEN.
- FR:** HA1300-19 NON COMPATIBLE AVEC LA PROTECTION TUBULAIRE AVANT OEM. LA PROTECTION DES PHARES A ÉTÉ DÉVELOPPÉE POUR UTILISATION HORS ROUTE. BARRACUDA N'EST RESPONSABLE D'AUCUN AUTRE TYPE D'UTILISATION. LA COUVERTURE DOIT ÊTRE LOIN DU PHARE AU MOINS 1CM, POUR ÉVITER TOUT TYPE DE DOMMAGE AU PHARE D'ORIGINE.