

ASSEMBLING INSTRUCTION

LICENSE PLATE

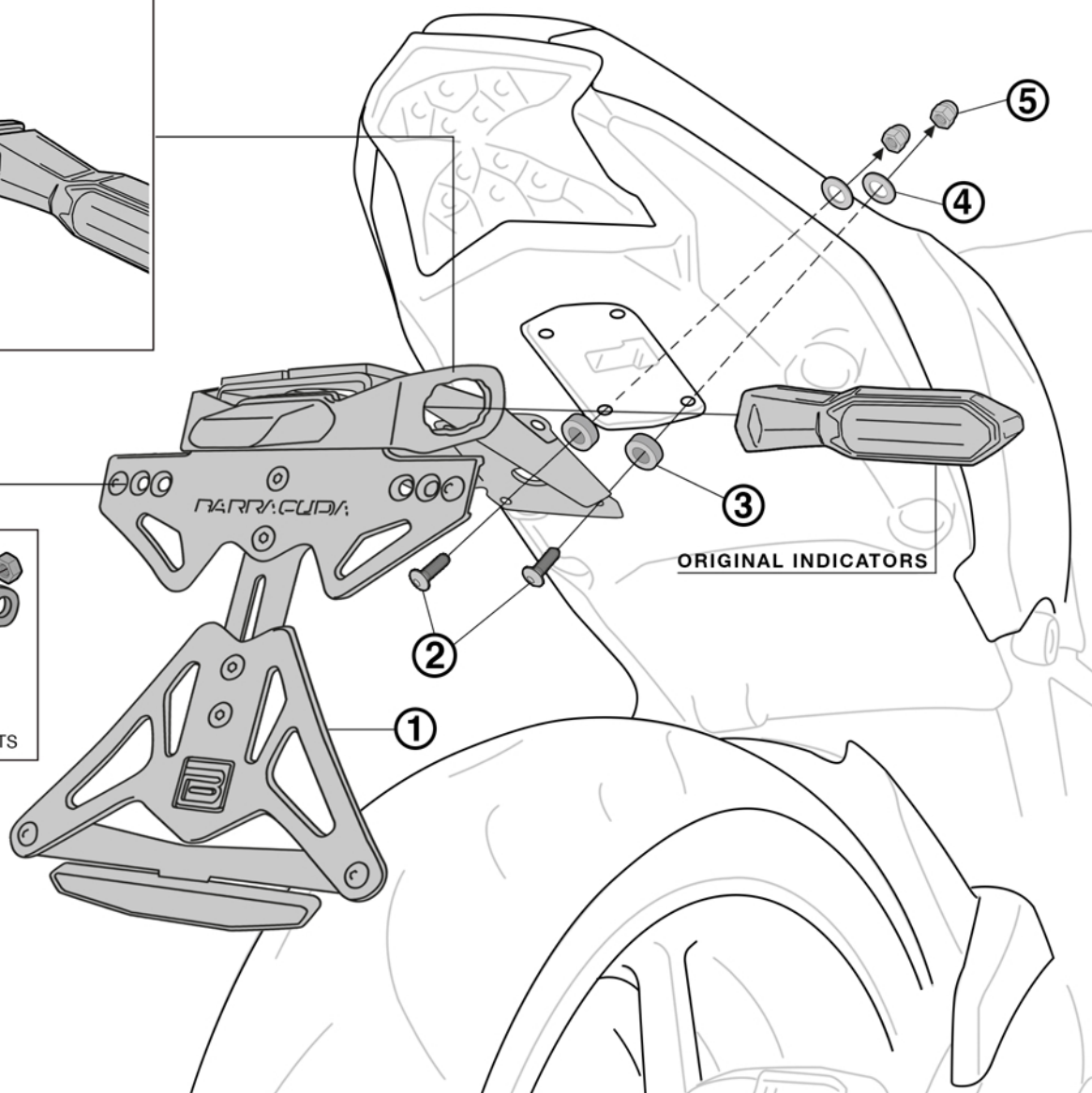
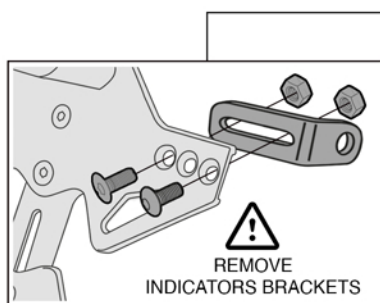
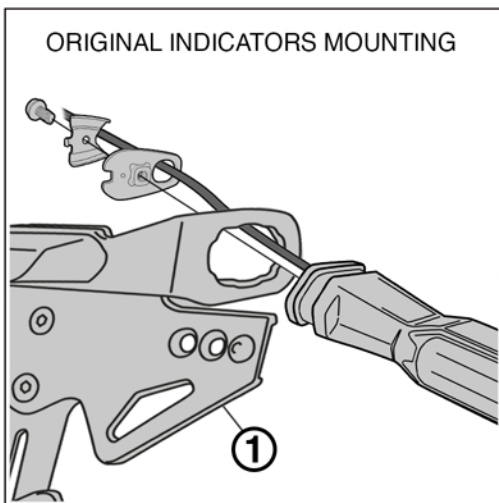
KN6104-2-17

WWW.BARRACUDAMOTO.COM

LEGEND

1. LICENSE PLATE KIT HOLDER
KIT PORTATARGA
KIT DE MATRICULA
KENNZEICHENHALTER KIT
KIT DE PLAQUE D'IMMATICULATION
2. 4X ALLEN SCREW M6X25
4X VITE A BRUGOLA M6X25
4X TORNILLO ALLEN M6X25
4X INBUSSCHRAUBE M6X25
4X VIS ALLEN M6X25
3. 2X SPECIFIC THICKNESS H6MM
2X SPESSORE SPECIFICO H6MM
2X ESPACIADOR H6MM
2X ABSTANDSHALTER H6MM
2X ESPACEUR H6MM
4. 4X LARGE WASHER Ø6
4X RONDELLA LARGA Ø6
4X ARANDELA ANCHA Ø6
4X BREITE SCHEIBE Ø6
4X LARGE LAVEUSE Ø6
5. 4X SELF-BLOCKING NUT
4X DADO AUTOBLOCCANTE
4X AUTO TUERCA DE BLOQUEO
4X SELBSTVERRIEGELUNG MUTTER
4X ÉCROU AUTO-BLOQUANT

ORIGINAL INDICATORS MOUNTING



EN: DO NOT MOUNT ADDITIONAL PARTS OR PLATES TO THE X PLATE TO AVOID EXTRA WEIGHT AND POSSIBLE BREAKINGS.

IT: NON MONTARE PIASTRE E/O ULTERIORI ELEMENTI ALLA X TARGA PER EVITARE APPESANTIMENTI E POSSIBILI ROTTURE.

ES: NO MONTE PIEZAS O PLACAS ADICIONALES EN LA PLACA X PARA EVITAR PESO ADICIONAL Y POSIBLES ROTURAS.

DE: MONTIEREN SIE KEINE ZUSÄTZLICHEN TEILE ODER PLATTEN AN DER X-PLATTE, UM ZUSÄTZLICHES GEWICHT UND MÖGLICHE BRÜCHE ZU VERMEIDEN.

FR: NE MONTEZ PAS DE PIÈCES OU DE PLAQUES SUPPLÉMENTAIRES SUR LA PLAQUE X POUR ÉVITER UN POIDS SUPPLÉMENTAIRE ET D'ÉVENTUELLES CASSURES.

EN: WE RECOMMEND AN INCLINATION NOT MORE THAN 30° TO AVOID PENALTIES AND POSSIBLE STRUCTURAL DAMAGES.

IT: CONSIGLIAMO UN'INCLINAZIONE NON SUPERIORE AI 30° PER EVITARE SANZIONI E POSSIBILI DANNI STRUTTURALI.

ES: RECOMENDAMOS UNA INCLINACIÓN DE NO MÁS DE 30° PARA EVITAR SANCIONES Y POSIBLES DAÑOS ESTRUCTURALES.

DE: WIR EMPFEHLEN EINE STEIGUNG VON NICHT MEHR ALS 30°, UM STRAFEN UND MÖGLICHE STRUKTURELLE SCHÄDEN ZU VERMEIDEN.

FR: NOUS VOUS RECOMMANDONS DE NE PAS INCLINER À PLUS DE 30° POUR ÉVITER LES PÉNALITÉS ET LES DOMMAGES STRUCTUREL POSSIBLES.