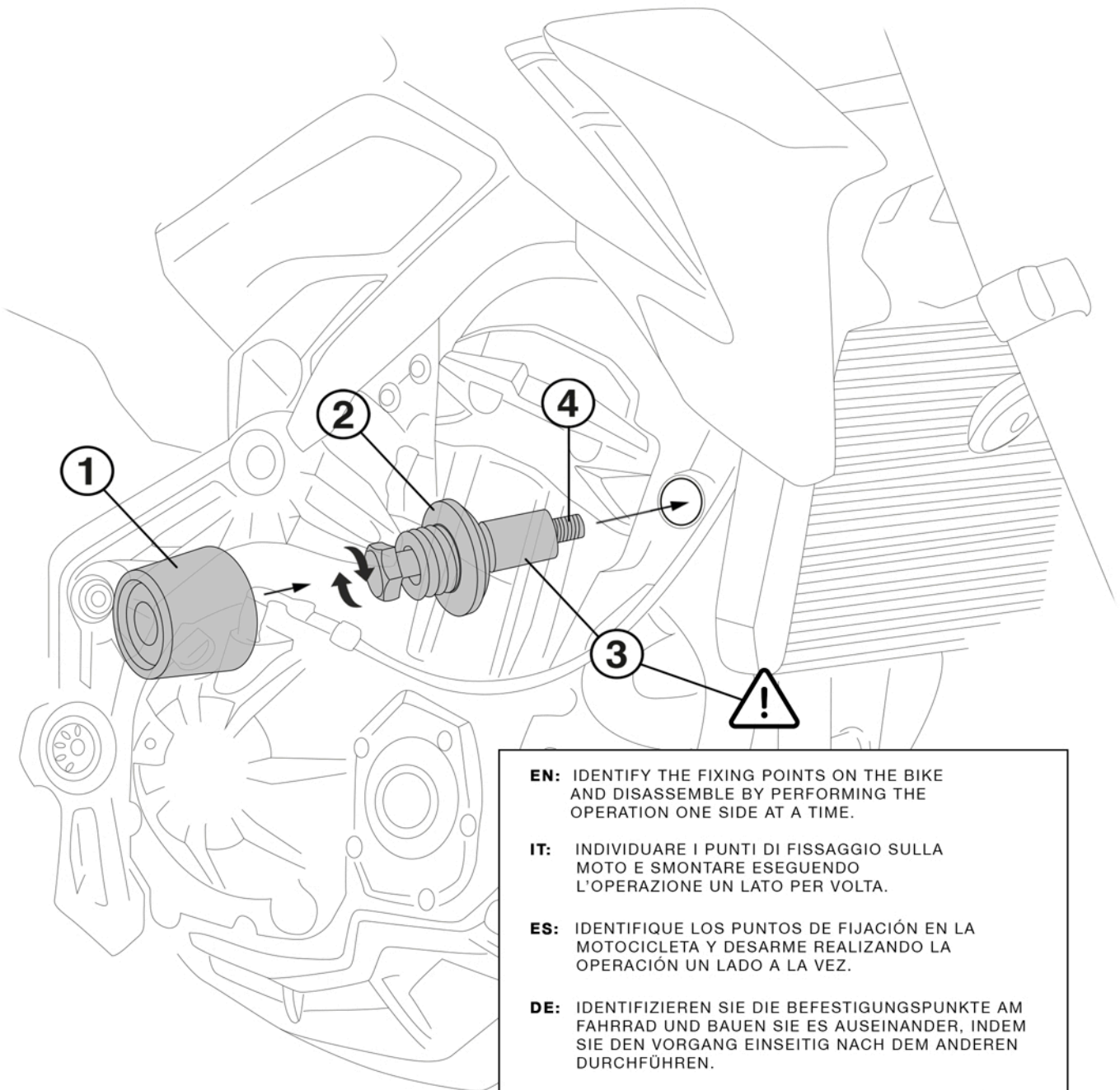


ASSEMBLING INSTRUCTION**CRASH PAD**

KAWASAKI Z900 (20-23)
KAWASAKI Z900 (17-19)
KAWASAKI Z900 RS (18-22)

KN9101-17**WWW.BARRACUDAMOTO.COM****LEGEND**

- | | |
|---|--|
| 1. HEAD PAD
TESTA TAMPONE
TIESTA DE TOPE
STURZPAD KOPF
TÊTE TAMPON | 3. SPECIFIC THICKNESS H80MM
SPESSORE SPECIFICO H80MM
ESPACIADOR H80MM
ABSTANDSHALTER H80MM
ESPACEUR H80MM |
| 2. BASE PAD
BASE TAMPONE
BASE DE TOPE
STURZPAD BASIS
BASE TAMPON | 4. SCREW M10X140
VITE M10X140
TORNILLO M10X140
SCHRAUBE M10X140
VIS M10X140 |



EN: IDENTIFY THE FIXING POINTS ON THE BIKE AND DISASSEMBLE BY PERFORMING THE OPERATION ONE SIDE AT A TIME.

IT: INDIVIDUARE I PUNTI DI FISSAGGIO SULLA MOTO E SMONTARE ESEGUENDO L'OPERAZIONE UN LATO PER VOLTA.

ES: IDENTIFIQUE LOS PUNTOS DE FIJACIÓN EN LA MOTOCICLETA Y DESARME REALIZANDO LA OPERACIÓN UN LADO A LA VEZ.

DE: IDENTIFIZIEREN SIE DIE BEFESTIGUNGSPUNKTE AM FAHRRAD UND BAUEN SIE ES AUSEINANDER, INDEM SIE DEN VORGANG EINSEITIG NACH DEM ANDEREN DURCHFÜHREN.

FR: IDENTIFIEZ LES POINTS DE FIXATION SUR LE VÉLO ET DÉMONTÉZ-LES EN EFFECTUANT L'OPÉRATION UN CÔTÉ.